

DALI Dim2warm

Datenblatt

**DALI DT6 auf 2 x DT6
Wandler für Dim2warm**



DALI-Schnittstellenmodul zum
Umwandeln von DT6 Dimmwerten
auf 2 DALI Ausgänge

Art. 89453864

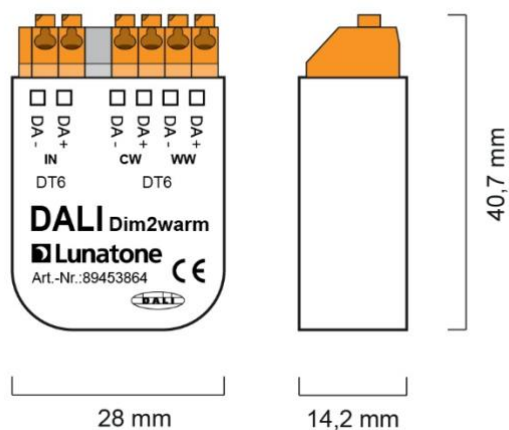
DALI Dim2warm Interface

Überblick

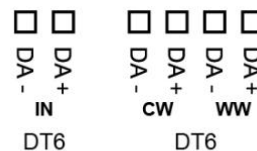
- Dim2Warm ermöglicht mit nur einer DT6 DALI Adresse, die Steuerung der Helligkeit bei gleichzeitiger Änderung der Farbtemperatur.
- Typischerweise: je geringer der Dimmwert desto wärmer das Licht.
- Das Verhalten der Ausgänge kann individuell angepasst werden
- Separate Ausgänge für kalt- und warmweißen Kanal (Werkseinstellung)
- Alternative kann dieser auch für z.B: Direkt und Indirekt-Beleuchtung verwendet werden.
- Alternative Ausgabe auch an Gruppen (G0 und G1) möglich.
- Systemgröße erweiterbar mit DALI Expander, DALI Expander3 oder DALI Repeater PS
- Konfiguration mit PC-Softwaretool DALI-Cockpit und DALI USB Interface

Spezifikation, Kenndaten

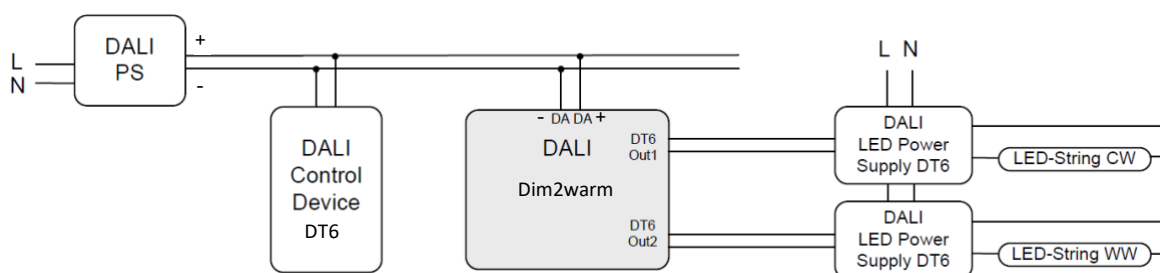
Typ	DALI Dim2warm
Artikelnummer	89453864
Elektrische Daten:	
Steuereingang	DALI
Strombedarf DALI	2mA + Strombedarf Subkreis (max 6mA)
Ausgang	2xDALI
Anzahl DALI Adressen	1 (DT6)
Technische Daten:	
Zustand nach Netzurückkehr	über DALI einstellbar
Lager-/Transporttemperatur	-20°C-75°C
Betriebstemperatur	-20°C-60°C
Schutzart	IP20
Max. Leitungsquerschnitt	bis 1.5 mm ²
Montage/Gehäuseform	Dose
Abmessungen (LxBxH)	40mm x 28mm x 14mm



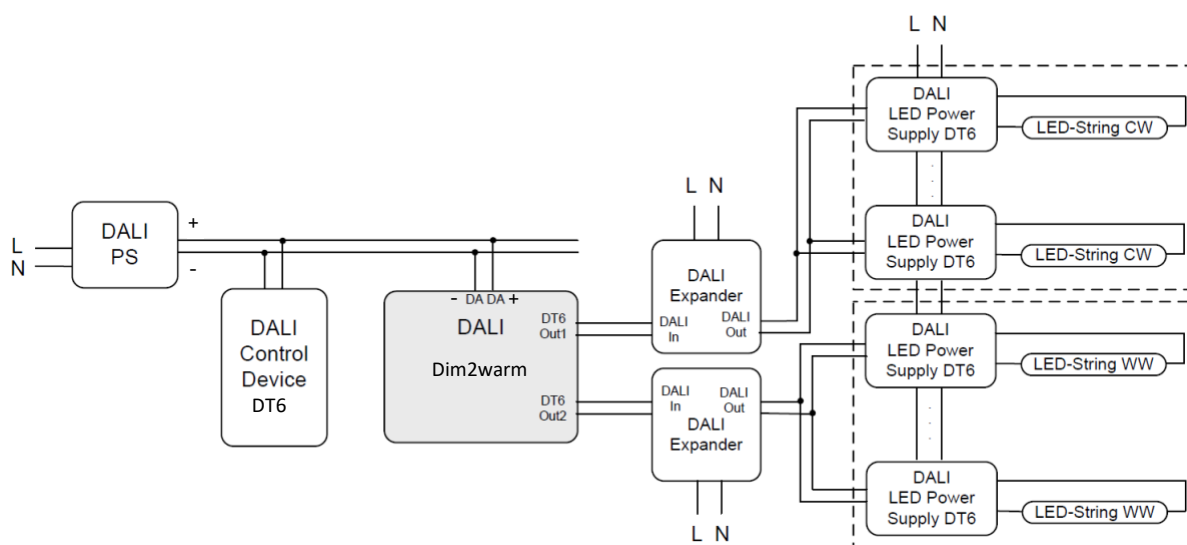
Abmessungen



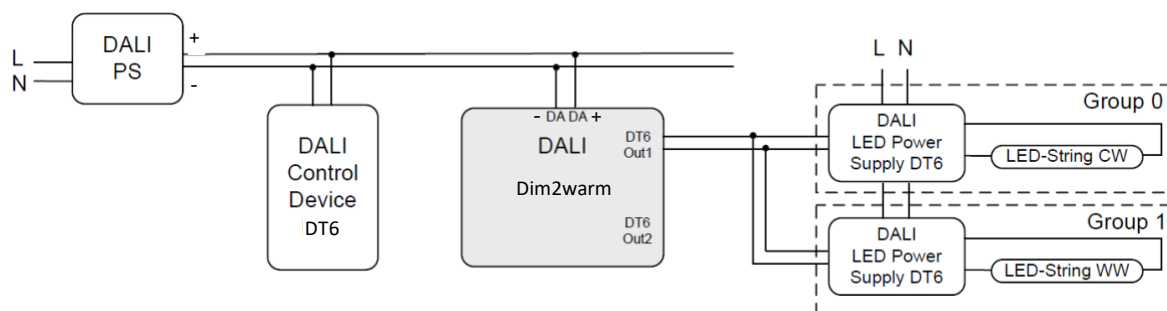
Anschlussplan



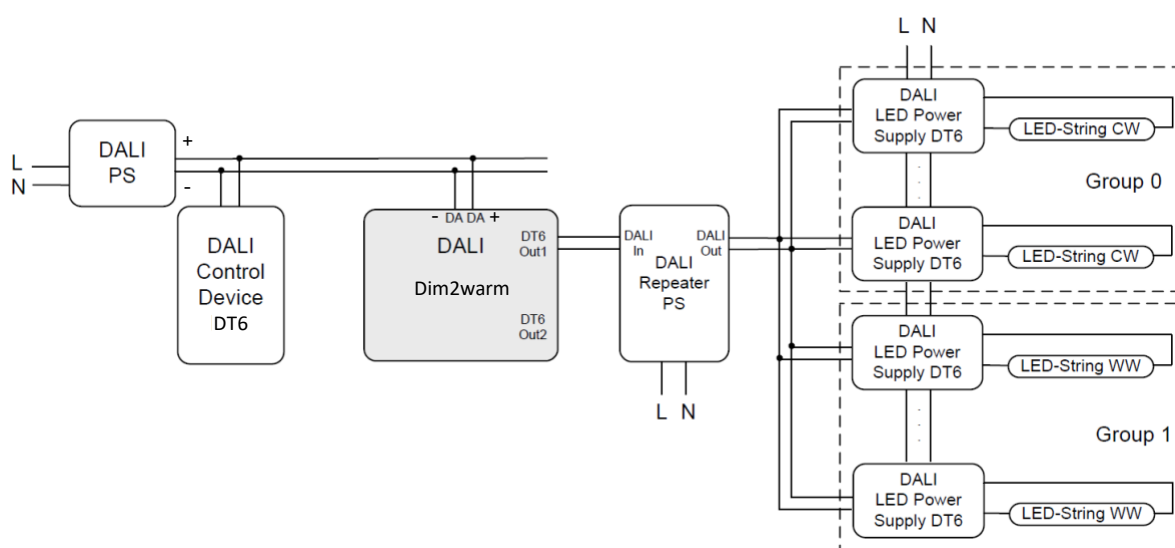
Anwendungsbeispiel: Ausgabe für CW und WW an zwei Ausgängen



Anwendungsbeispiel: Ausgabe für CW und WW an zwei Ausgängen, durch die Verwendung von DALI-Expandern kann die Anzahl der LED-Versorgungen erhöht werden



Anwendungsbeispiel: Ausgabe für CW und WW an einem Ausgang: die LED-Versorgungen müssen vorab den Gruppen G0 (für CW) und G1 (für WW) zugewiesen werden



Anwendungsbeispiel: Ausgabe für CW und WW an einem Ausgang: durch die Verwendung eines DALI Repeaters mit integrierter DALI PS kann die Anzahl der LED-Versorgungen erhöht werden

Installation

Das Gerät wird am DALI-Kreis angeschlossen und von diesem versorgt. Der Strombedarf ist abhängig von den angeschlossenen DALI-Lasten, der Eigenbedarf beträgt 2mA.



Achtung: die Polarität der DALI Anschlüsse müssen berücksichtigt werden.

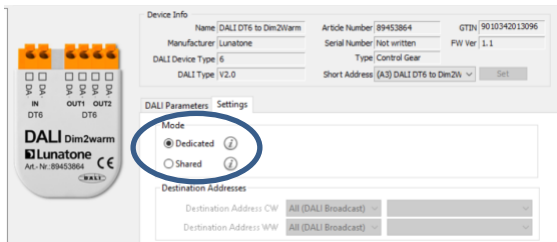
Sollen mehrere LED-Versorgungen angesteuert werden, so kann die Anzahl durch die Verwendung von DALI Repeater PS, DALI Expander oder DALI Expander 3 beliebig erweitert werden.

Funktion

Der DALI Dim2warm Konverter repräsentiert einen Teilnehmer am DALI-Bus (DT6). Befehle für die Helligkeit an diese DALI-Adresse werden in Dimmwerte für zwei individuelle DALI Geräte am Ausgang umgewandelt. (Kaltweiss und Warmweiss Kanal).

Abhängig vom Ausgabemodus werden diese Dimmwerte entweder Broadcast an zwei Ausgänge (Out1: kalt; Out2: warm) oder an beiden Ausgängen an die Gruppen G0 (kalt) und G1 (warm) gesendet.

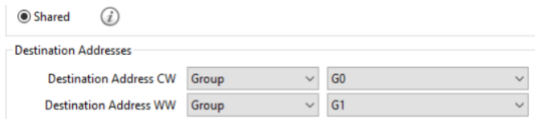
Der Ausgabemodus (Mode) kann einfach im DALI-Cockpit unter dem Reiter „Einstellungen“ (Eng: Settings) umgestellt werden.



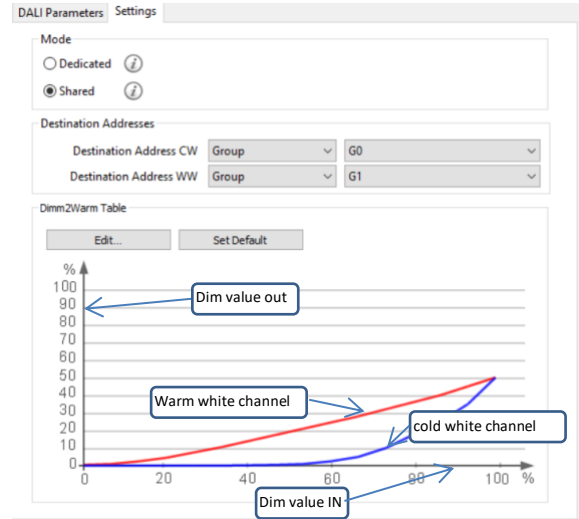
Getrennt (dedicated):

Kaltweiss wird an Ausgang 1 ausgegeben
Warmweiss wird an Ausgang 2 ausgegeben
(Werkseinstellung)

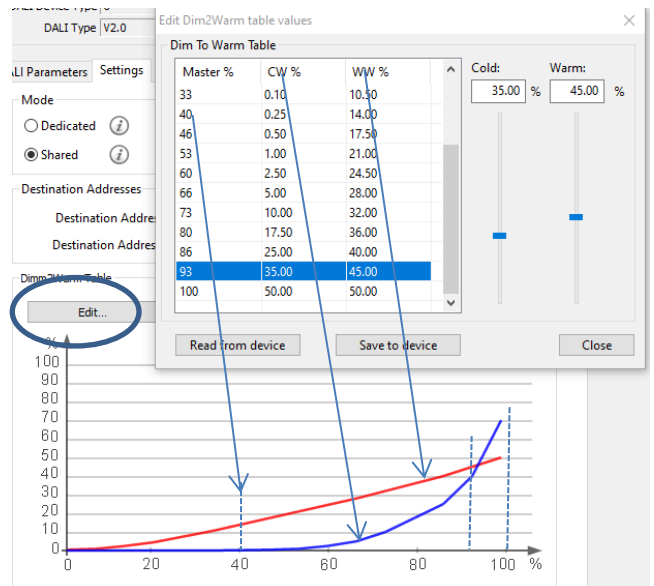
Gemeinsam (shared): Warmweiss und Kaltweiss werden an beide Ausgängen ausgegeben. Die jeweiligen Zieladressen sind entsprechend einzustellen.



Die Kurve für die beiden Ausgänge ist unter «Dim2warm Table» dargestellt und konfigurierbar (Edit...).



Die Kurve wird über 16 Punkte definiert, wobei einem Eingangs Dimwert die entsprechenden Ausgangs-Dimwerte zugeordnet werden. Dazwischen werden die Dimmwerte linear interpoliert.



Bestellinformation

Art.Nr. 89453864: DALI Dim2warm
Konverter DALI Eingang DT6 auf 2 x DALI DT6
broadcast out, (Warm- / Kaltweiss),
einstellbare Kurve,
Dose 40 x 28 x 14mm

Weiterführende Informationen und Zubehör

DALI-Cockpit – kostenlose Konfigurations-
software für DALI-Systeme

[https://www.lunatone.com/produkt-
kategorie/software/dali-cockpit/](https://www.lunatone.com/produkt-kategorie/software/dali-cockpit/)

DALI-Produkte von Lunatone

<https://www.lunatone.com/>

Lunatone Datenblätter und Manuals

[https://www.lunatone.com/downloads-a- z/](https://www.lunatone.com/downloads-a-z/)

Kontakt

Technische Fragen: support@lunatone.com

Anfragen: sales@lunatone.com

www.lunatone.com



Disclaimer

Änderungen vorbehalten. Alle Angaben ohne Gewähr. Das
Datenblatt bezieht sich auf den aktuellen Auslieferungszustand

Die Kompatibilität mit anderen Geräten ist vor der Installation
zu prüfen