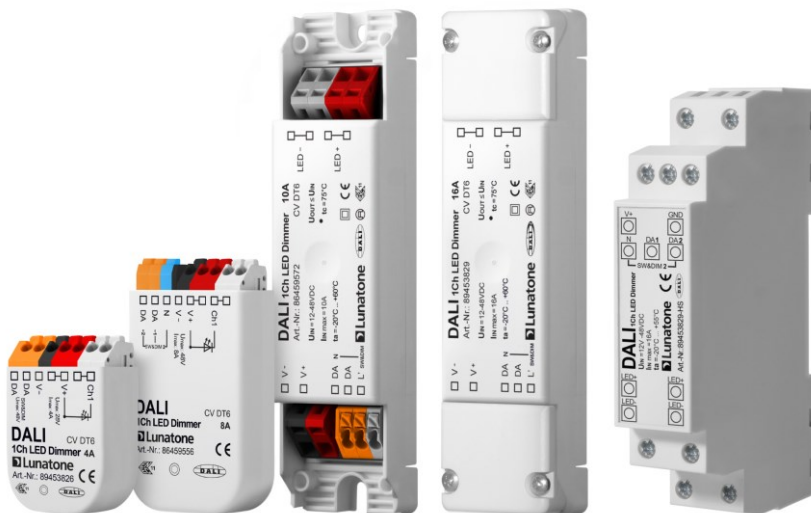


DALI 1Ch LED Dimmer CV

Datenblatt Control Gear

1-Kanal LED Dimmer (CV, DT6)



Art. Nr. 89453826 (4A)

Art. Nr. 86459556 (8A)

Art. Nr. 86459572 (10A)

Art. Nr. 89453829 (16A)

Art. Nr. 89453829-HS (16A DIN Rail)

DALI 1Ch LED Dimmer CV Control Gear

Überblick

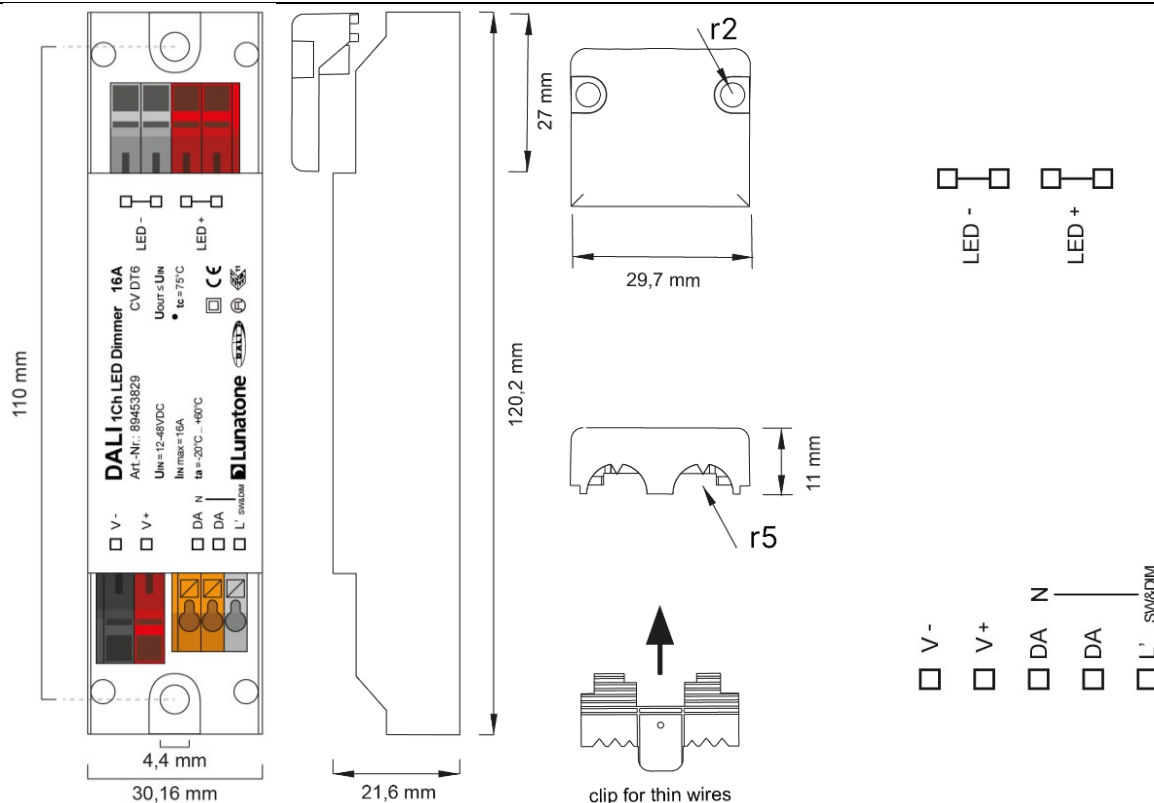
- 1 Kanal DALI LED-Dimmer
 - Geeignet zum Ansteuern von Konstantspannungs-LED-Modulen mit Betriebsspannungen von 12V bis 48V
 - **Sw&Dim oder SwitchDim2:** Betrieb über 1 oder 2 Tastereingänge ermöglicht die Steuerung der Helligkeit ohne DALI, ab FW4.0 alternativ Korridorfunktion zur direkten Ansteuerung mit einem Bewegungsmelder
 - Dimmbereich 0.1%-100%
 - PWM-Frequenz umschaltbar (122Hz/ 244Hz/ 488Hz/ 976Hz, ab FW Version 4.6 geänderte PWM Frequenzen: 250Hz/ 500Hz / 1kHz)
 - Kompakte Varianten für Leuchteneinbau und Deckeneinwurf
 - Versorgungsspannung je nach Typ von 12V bis 28V DC oder 12V bis 48V DC
- (entsprechend der Betriebsspannung der LED-Module)
 - Je nach Typ max. Anschlussströme von 4A, 8A, 10A oder 16A
 - Geringe Standbyverluste
 - Hoher Wirkungsgrad
 - Konfiguration über PC-Software DALI-Cockpit und DALI USB Interface
 - Benutzerfreundlicher Auslieferungszustand
- Ab FW Version: 4.6
- DALI-2 kompatibel
 - LED Kalibration zum Leuchtenabgleich
 - Einstellbares RESET Verhalten



Spezifikation, Kenndaten

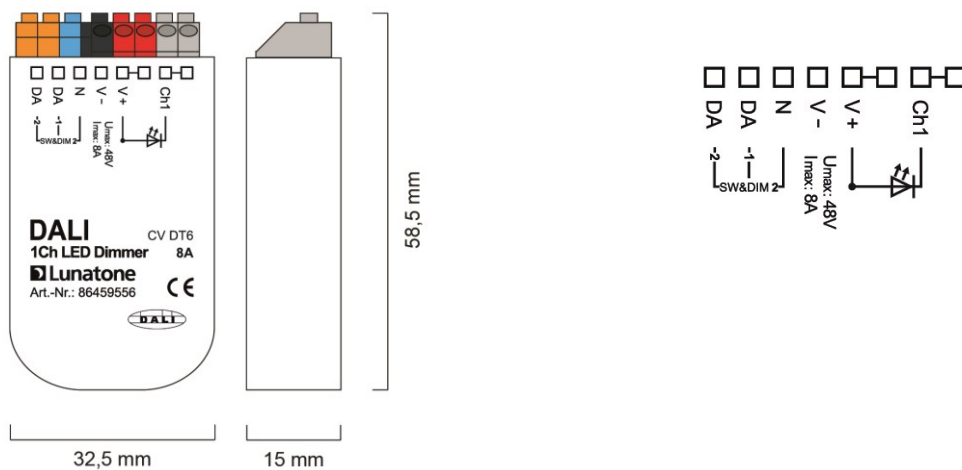
DALI 1Ch LED Dimmer CV					
Artikelnummer	89453826	86459556	86459572	89453829	89453829-HS
Elektrische Daten:					
Versorgung U _{in}	12V-28VDC	12VDC-48VDC			
Maximaler Anschlussstrom I _{in_max}	4A	8A	10A	16A	
Steuereingang	DALI SW&DIM 48V	DALI SW&DIM 2 (Netzspannung)	DALI SW&DIM (Netzspannung)		DALI SW&DIM 2 (Netzspannung)
Strombedarf DALI	2mA				
Anzahl DALI Adressen	1				
Standbyverluste (12V)	120 mW				
Technische Daten:					
Zustand nach Netzurückkehr	über DALI einstellbar: 0%-100%, letzter Wert				
Lager- und Transporttemperatur	-20°C ... +75°C				

Artikelnummer	89453826	86459556	86459572	89453829	89453829-HS
Betriebstemperatur	-20°C ... +60°C				-20°C ... +55°C
erwartete Lebensdauer (bei Tc<=75°C)	>100000h				
Schutzart	IP20				
Max. Leitungsquerschnitt	1.5 mm ²		2.5 mm ² , DALI/Sw&Dim: 1.5 mm ²		2.5mm ²
Abmessungen (LxBxH)	41x28x14 mm	59x33x15 mm	120x30x22 mm	98x18x56 mm	
Montage/Gehäuseform	Dose		Deckeneinwurf	Hutschiene	



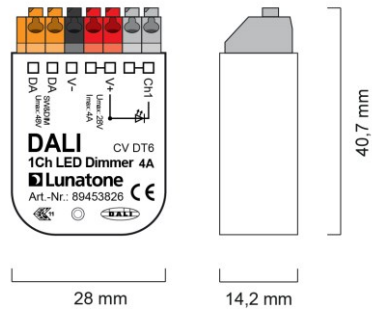
Geometrie Deckeneinwurf
Version 10A - Art.Nr.: 86459572
Version 16A - Art.Nr.: 89453829

Anschlussplan Deckeneinwurf
Version 10A - Art.Nr.: 86459572
Version 16A - Art.Nr.: 89453829

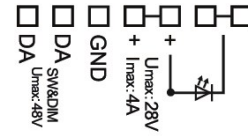


Geometrie Dose 8A
Version 8A - Art.Nr.: 86459556

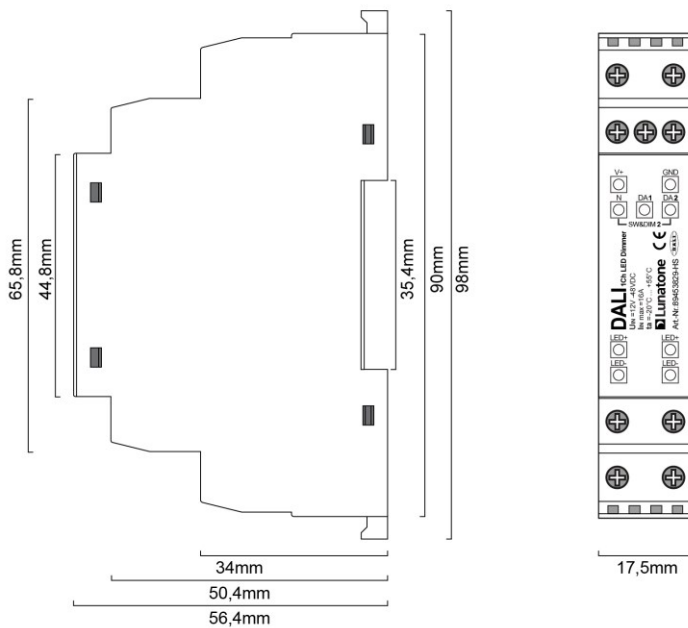
Anschlussplan Dose 8A
Version 8A - Art.Nr.: 86459556



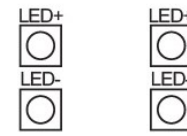
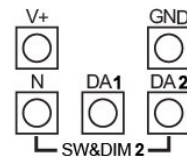
Geometrie Dose 4A
Version 4A - Art.Nr.: 89453826



Anschlussplan Dose 4A
Version 4A - Art.Nr.: 89453826



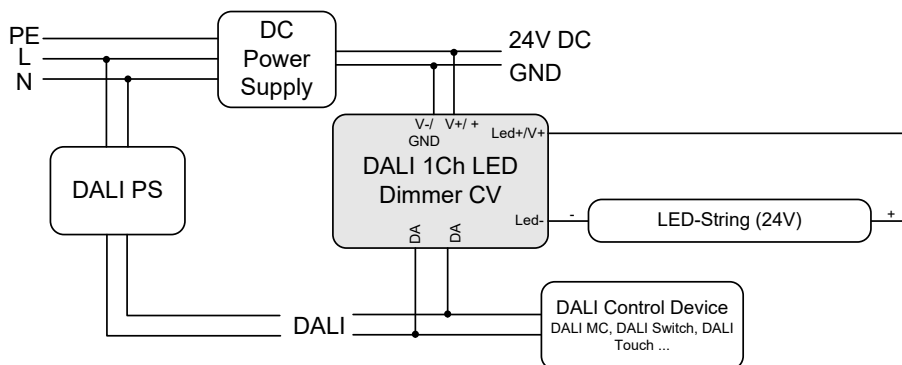
Geometrie Hutschiene
Version 16A - Art.Nr.: 89453829-HS



Anschlussplan Hutschiene
Version 16A - Art.Nr.:89453829-HS

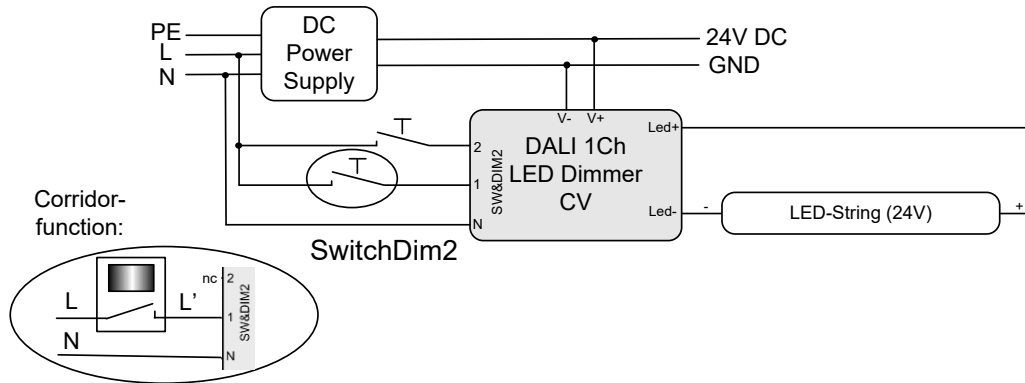
EMPFEHLUNG: Bei der Installation sollte darauf geachtet werden, die Leitungslängen zwischen DC Power Supply und LED-Dimmer, sowie zwischen LED-Dimmer und LED-Leuchten (LED-Strings), so kurz wie möglich zu halten.

Ansteuerung über DALI (Alle Geräte Varianten):



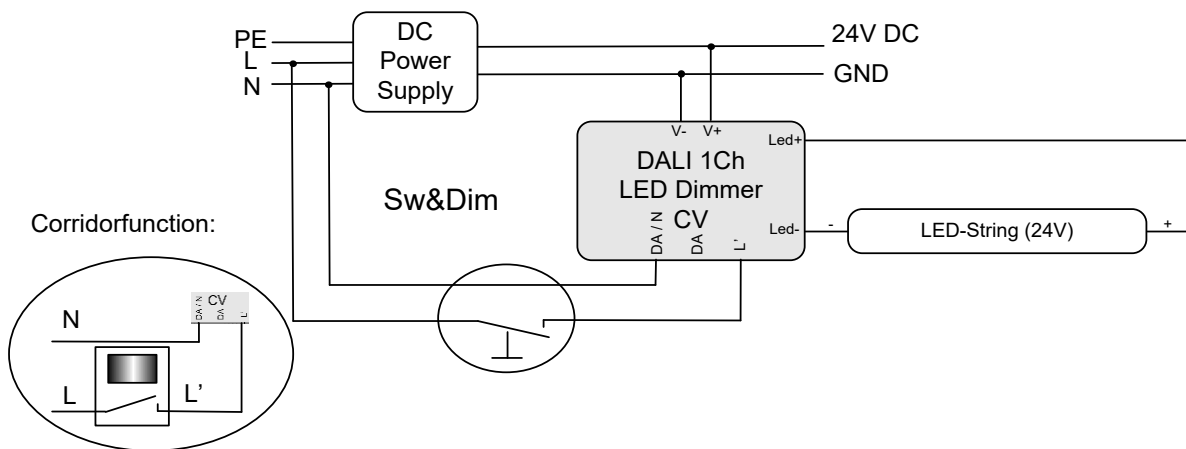
Ansteuerung über SwitchDim2 (8A Variante Art. Nr.: 86459556 und 16A HS Variante Art Nr.: 89453829-HS)

- Bedienung über 2 Taster: SwD1 – Dimmen und Schalten, SwD2 – Szenenschalter
- Alternativ über Bewegungsmelder mit Relaiskontakt (Eingang SwD1)

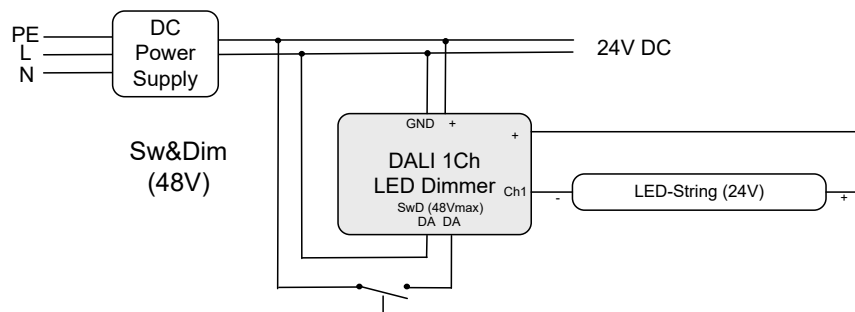


Ansteuerung über Sw&Dim (Varianten für 10A/16A, Art.Nr.: 86459572 bzw. Art.Nr.: 89453829)

- Bedienung über Taster: Dimmen und Schalten
- Alternativ über Bewegungsmelder mit Relaiskontakt



Ansteuerung über Sw&Dim 48V (4A Variante, Art.Nr.: 89453826): Dimmen und Schalten



Betriebsarten

Der Ausgangskanal wird über eine DALI-Adresse (Device Type 6) gesteuert.

Die Bedienung kann alternativ auch über einen (Sw&Dim) oder zwei Tastereingänge (SwitchDim2) erfolgen:

SwD1,Sw&Dim: Helligkeit

kurzer Tastendruck: Ein/Aus

langer Tastendruck: Dimmen

SwD2: Szenenschalter (kurzer Tastendruck)

Szenen Presets siehe Tabelle 1, Seite 9.

Wird der SwD1-Eingang 2 Minuten lang betätigt, wird auf den Modus „Korridorfunktion“ gewechselt. Diese Betriebsart bleibt bis zum Trennen des Geräts von der Versorgungsspannung aktiv (nach Power-Up: Betrieb über SwD1/SwD2). Durch gedrückt halten >30s können mehrere Geräte im SwDim Modus synchronisiert werden.

Sw&Dim:

Art Nr.: 89453826

Art. Nr.: 86459572

Art. Nr.: 89453829

SwichDim2:

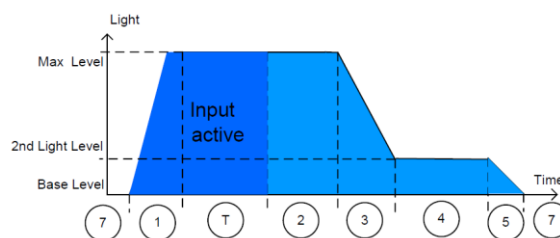
Art Nr.: 86459556

Art.Nr.: 89453829-HS

Korridorfunktion (ab FW 4.0)

Modus mit integriertem Treppenhausautomaten (z.B.: für die einfache Ansteuerung mit dem Relaiskontakt von einem oder mehreren Bewegungsmeldern). Bei Betätigung des Eingangs wird auf den Maxwert eingeschaltet. Nach Abfall des Eingangssignals verbleibt die Helligkeit für die Dauer der Haltezeit auf diesem Wert bevor sie auf den Zwischenwert abgesenkt wird. Nach Ablauf der Haltezeit für den Zwischenwert wird zum Grundwert der Helligkeit

zurückgekehrt. Beim erneuten Ansprechen des Eingangs startet der Ablauf von vorne.



Korridorfunktion: zeitlicher Ablauf

Zustände und Defaultwerte der Korridorfunktion:

1 – Einschaltzeit:	sofort
2 – Haltezeit Maxwert:	10 Minuten
3 – Überblendzeit:	5 Sekunden
4 – Haltezeit Zwischenwert:	10 Minuten
5 – Ausschaltzeit:	5 Sekunden
Einschaltwert (P,2):	100%
Zwischenwert (4):	50%
Grundwert (7):	0%

Hinweis: Bitte beachten Sie, dass ältere Varianten des 10A/16A Dimmers, an denen die Anschlüsse L' und N nicht explizit ausgeführt sind, ebenfalls mit maximal 48V am Sw&Dim-Steuereingang zu betreiben sind

DALI-2 kompatibel (ab FW 4.6)

Ab FW Version 4.6 sind die Lunatone LED Dimmer DALI-2 kompatibel und unterstützen DALI-2 Befehle.

DALI-Cockpit Einstellungen:

Mit der DALI-Cockpit Software kann der 1Kanal LED Dimmer konfiguriert werden. Es können Gruppenzugehörigkeit, Szenenwerte und DALI-Parameter konfiguriert werden siehe Abbildung 1.

Die **PWM-Frequenz** kann gewählt werden: 122Hz/ 244Hz/ 488Hz/ 976Hz. Ab FW Version 4.6 geänderte PWM Frequenzen: 250Hz/ 500Hz/ 1kHz.

Einstellbares RESET Verhalten: (ab FW 4.6)

Ab FW Version 4.6 ist das Verhalten auf einen DALI Reset Befehl konfigurierbar. Folgenden Möglichkeiten stehen zur Auswahl:

- *Befehl ignorieren:* der DALI Reset Befehl löst keine Änderungen der Geräteeinstellungen aus
- *DALI Standard:* die ausgewählten Geräteeinstellungen werden auf die im DALI- Standard definierten Werte zurückgesetzt (siehe Tabelle Auslieferungszustand – zweite Spalte DALI-Standard Werte)

The screenshot displays the configuration interface for a DALI 1Ch LED Dimmer CV DT6. On the left, there is a physical device image and controls for 'Actual Level' (ON (MAX), OFF, MIN) and 'Set Act Level' (0.000 %). The main interface is divided into several sections:

- Device Info:** Name (DALI 1Ch LED Dimmer C...), Article Number (89453829), GTIN, Manufacturer (Lunatone), Serial Number (100), FW (5.2.33), Device Type (6), Type (Control Gear), DALI Ver (unknown), Short Address, and a Set button.
- Device Parameters:**
 - Gruppenzugehörigkeit:** A row of buttons from 0 to 15, with 0 selected.
 - Scenes:** A grid of 16 scene settings, each with a light icon and a percentage value (e.g., 0: 100 %, 1: 62.87 %, ..., 15: 0.000 %).
 - DALI Parameter:** Sliders and input fields for MIN Level (0.100 %), MAX Level (100 %), Power On Level (MASK %), System Fail Level (100 %), Fade Time (1.0 s), and Fade Rate (44.7 1/s).
 - PWM Frequency:** A dropdown menu set to 'max. quality (~1kHz)' and an 'LED Calibration...' button.
 - Behavior on DALI Reset Command:** A section with a 'Change...' button and a 'Parameters are reset to DALI Standard values.' message.
 - Disable Broadcast for Arc and Config Commands:** A checkbox for 'Control Gear 1' which is currently unchecked.

A callout box points to the 'Control Gear 1' checkbox with the text: "Wenn aktiviert, reagiert das Gerät nicht auf Arc (DAP)- oder Konfigurations- Befehle die Broadcast am Bus gesendet werden".

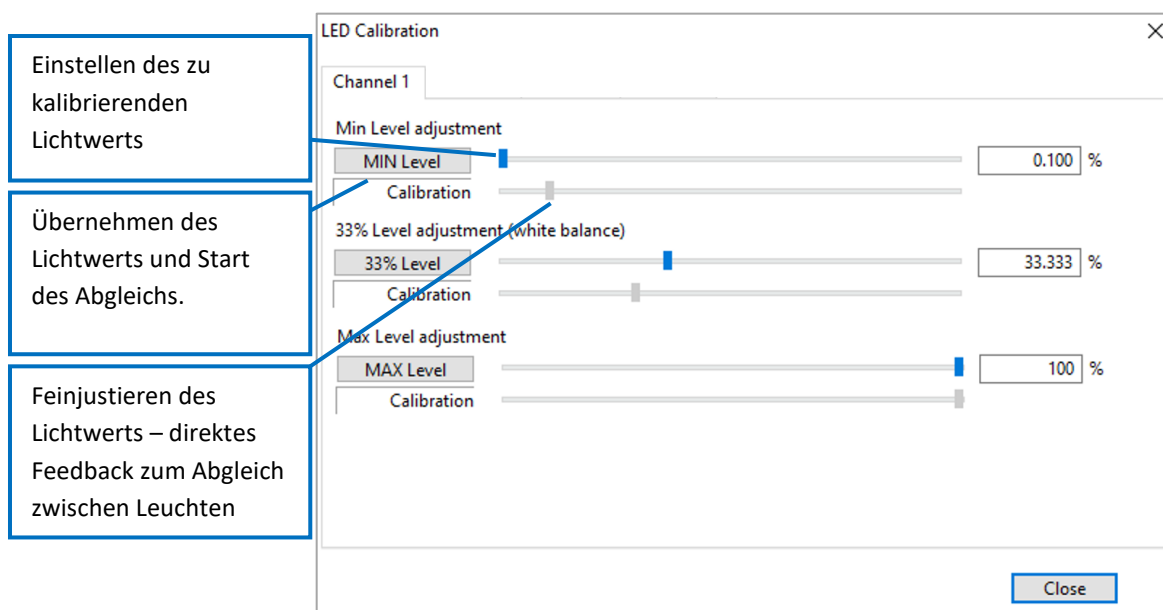
A dialog box titled 'Behavior on DALI Reset Command' is open, showing a dropdown set to 'DALI Standard' and a list of parameters to be reset: Scene Levels, DT8 Scene Colours, MIN Level, MAX Level, Actual Level, Fade Time / Fade Rate, Groups, and PowerOnLevel, System Failure Level. The 'Set' button is highlighted.

Abb. 1 Cockpit Allgemeine Einstellungen

Kalibration – Leuchtenabgleich (ab FW 4.6)

Der Dimm-Bereich reicht von 0.1% bis 100%.
 Ab FW Version 4.6 können über die Funktion:
 LED-Kalibration, verschiedene Leuchtmittel
 miteinander abgeglichen werden.
 Für jeden Kanal kann
 das MIN Level (Default: 0.1%)
 ein Zwischenwert (Default: 33%) und
 das MAX Level (Default: 100%)
 kalibriert werden.

Dazu mit dem oberen Schieberegler das
 gewünschte Level setzen und durch Druck auf
 den danebenliegenden Button den Wert
 übernehmen und den Abgleich starten.
 Mit dem darunterliegenden Kalibration-
 Schieberegler kann jetzt die passende
 Feineinstellungen vorgenommen werden.



Auslieferungszustand

Vor dem erstmaligen Adressieren kann das
 Gerät über die Gruppenadressen G0 gesteuert
 werden. Diese voreingestellte
 Gruppenzuordnung wird bei der Adressierung
 gelöscht, danach kann eine beliebige
 Gruppenzuweisung im DALI-Cockpit
 vorgenommen werden. Durch Senden eines
 DALI-Reset Befehls werden die im DALI-
 Standard definierten Werte hergestellt.
 Tabelle 1 unten zeigt eine Zusammenfassung
 der Werte des Auslieferungszustands und des DALI
 Standards.

Zusammenfassung des Auslieferungszustands

	Auslieferungszustand		DALI Standard
Betriebsart	DT6		---
SwitchDim/ SwitchDim2	SwD1: Helligkeit SwD2: Szenenschalter		---
Min Level	0.1%		0.1%
Max Level	100%		100%
PowerOn Level	MASK (letzter Wert)		100%
System Failure Level	100%		100%
Fade Time	1s		Keine
Fade Rate	89.4 steps/s		44.7 steps/s
PWM-Frequenz	122Hz 1kHz ab FW 4.6		---
Steuerung vor dem erstmaligen Adressieren:	G0		Keine
Voreingestellte Szenenwerte:	Szene 0: 254 Szene 1: 237 Szene 2: 220 Szene 3: 203 Szene 4: 186 Szene 5: 169 Szene 6: 152 Szene 7: 135	Szene 8: 118 Szene 9: 101 Szene 10: 84 Szene 11: 67 Szene 12: 50 Szene 13: 33 Szene 14: 16 Szene 15: 0	Alle Szenen: MASK
Verhalten bei DALI RESET Befehl	Übernehmen von DALI Standard Werten, siehe Spalte 2		---

Tabelle 1 - Auslieferungszustand Spalte 1, DALI Standard Werte Spalte 2

Bestellinformation

Art. Nr.: 89453826: 1-Kanal LED Dimmer, CV, Anschlussstrom 4A, 12V-28V DC, Sw&Dim 48V, ENEC, Dose
GTIN 9010342011528

Art. Nr.: 86459556: 1-Kanal LED Dimmer, CV, Anschlussstrom 8A, SwitchDim2, 12V-48V DC, Dose
GTIN 9010342011535

Art. Nr.: 86459572: 1-Kanal LED Dimmer, CV, Anschlussstrom 10A, Sw&Dim, 12V-48V DC, ENEC, Deckeneinwurf & Leuchteneinbau
GTIN 9010342011542

Art. Nr.: 89453829: 1-Kanal LED Dimmer, CV, Anschlussstrom 16A, Sw&Dim, 12V-48V DC, ENEC, Deckeneinwurf & Leuchteneinbau
GTIN 9010342011559

Art. Nr.: 89453829-HS: 1-Kanal LED Dimmer, CV, Anschlussstrom 16A, SwitchDim2, 12V-48V DC, Hutschienenmontage
GTIN: 9010342011559

Weiterführende Informationen und Zubehör

DALI-Cockpit – kostenlose Konfigurationssoftware für DALI-Systeme

<http://lunatone.at/de/dali-systeme/software/>

DALI-Produkte von Lunatone

<http://www.lunatone.at/de/>

Lunatone Datenblätter und Manuals

<http://lunatone.at/de/downloads/>

Kontakt

Technische Fragen: support@lunatone.com

Anfragen: sales@lunatone.com

www.lunatone.com



Disclaimer

Änderungen vorbehalten. Alle Angaben ohne Gewähr.
Das Datenblatt bezieht sich auf den aktuellen Auslieferungszustand.

Die Funktion in Installationen mit anderen Geräten muss vorab auf Kompatibilität geprüft werden.