

DALI PS2 30mA DALI PS2 80mA



Datenblatt DALI Power Supply Unit



DALI Busversorgung

Art. Nr. 24033444-30

Art. Nr. 24033444-80

DALI PS2 30mA, DALI PS2 80mA - Bus Power Supply

Übersicht

- DALI Busversorgung
- garantierter Ausgangsstrom 30mA für Version 24033444-30, bzw. 80mA für Version 24033444-80.
- Maximal am DALI Bus zugelassener Ausgangsstrom in Summe: 250mA
- Version 24033444-30 ist geeignet zur Versorgung eines DALI Kreises mit bis zu 15 Standard DALI Geräten
- Version 24033444-80 ist geeignet zur Versorgung eines DALI Kreises mit bis zu 40 Standard DALI Geräten
- geeignet zum Einbau in Elektroinstallationsdosen und für Integration in Schutzklasse II Geräte
- Versorgungsspannungsbereich von 110Vac ... 240Vac für weltweiten Einsatz
- Immun gegen Schaltüberspannungen bis 400V



DALI PS2 30mA 24033444-30



DALI PS2 80mA 24033444-80



Spezifikation, Kenndaten

Typ	DALI PS2 30mA	DALI PS2 80mA
Artikelnummer	24033444-30	24033444-80

Eingang: L, N

Art des Eingangs	Versorgung, Netzspannung	
Kennzeichnung Klemmen	L, N	
Eingangsspannungsbereich	120Vac ... 240Vac	
max. Eingangsstrom	5-10mA	12-24mA
Netzfrequenz	50Hz / 60Hz	
Leistungsaufnahme max.	1W	2W
Einschalt-Hochlaufzeit	250ms	

Ausgang: DA+, DA-

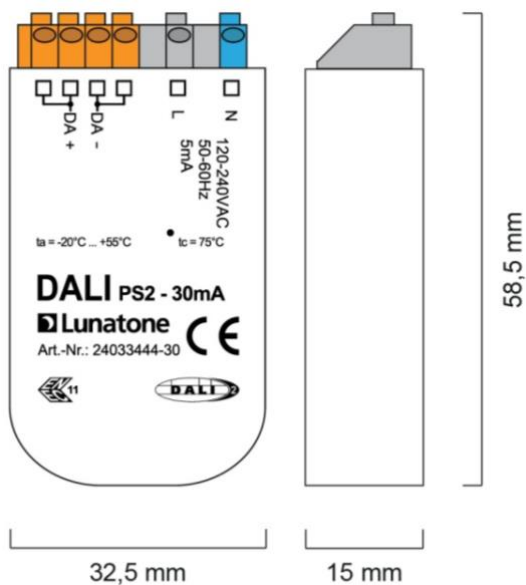
Art des Ausgangs	DALI Busversorgung	
Kennzeichnung Klemmen	DA+, DA-	
Ausgangsspannungsbereich	12Vdc ... 20,5Vdc	
garantierter DALI Ausgangsstrom	30mA	80mA
max. DALI Ausgangsstrom	50mA	120mA
Leerlauffest	Ja	
Kurzschlussfest	Ja	

Isolationsdaten:	
Impulsspannungskategorie	II
Verschmutzungsgrad	2
Bemessungsisolationsspannung	250V
Bemessungsstoßspannung	4kV
Isolierung DALI / Versorgung (Netz)	Verstärkte Isolierung
Isolationsprüfspannung DALI / Versorgung (Netz)	3000Vac
Umgebungsbedingungen:	
Transport- und Lagertemperatur	-20°C ... +75°C
Betriebstemperatur	-20°C ... +55°C
rel. Luftfeuchte, nicht kondensierend	15% ... 90%

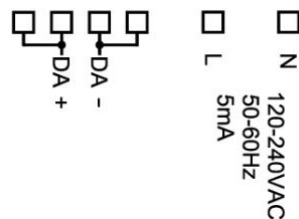
Allgemeine Daten:	
Abmessungen (L x B x H)	59mm x 33mm x 15mm
Montage	Einbau in Installationsdose Integration in Schutzklasse II Geräte
maximale Bemessungstemperatur tc	75°C
erwartete Lebensdauer @tc	50.000 h
Schutzklasse	II bei bestimmungsgemäßer Montage
Schutzart Gehäuse	IP40
Schutzart Klemmen	IP20

Klemmen:	
Anschlusstyp	Federkraftklemme
Anschlussvermögen eindrätig	0,5 ... 1,5 mm ² (AWG20 ... AWG16)
Anschlussvermögen feindrätig	0,5 ... 1,5 mm ² (AWG20 ... AWG16)
Anschlussvermögen mit Adernendhülsen	0,25 ... 1 mm ²
Abisolierlänge Anschlussdrähte	8,5 ... 9,5 mm / 0,33 ... 0,37 inch

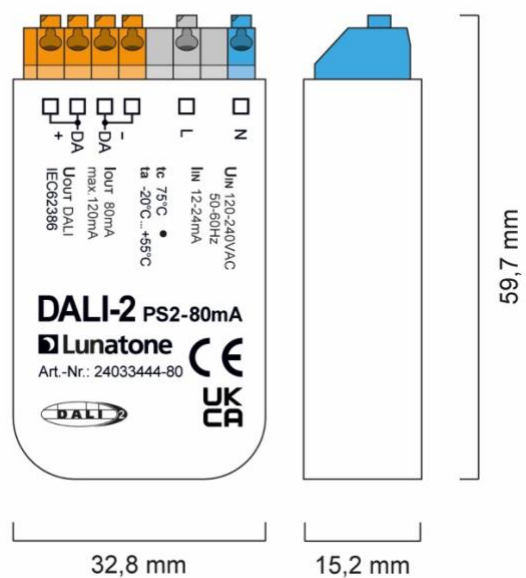
Normen:	
DALI	EN 62386-101:2014
EMV	EN 61547 EN 50015 / IEC CISPR15
Elektrische Sicherheit	EN 61347-2-11 EN 61347-1
Prüfzeichen	DALI-2, ENEC-11, CE DALI-2, CE, UKCA



Abmessungen (Art.Nr.: 24033444-30)



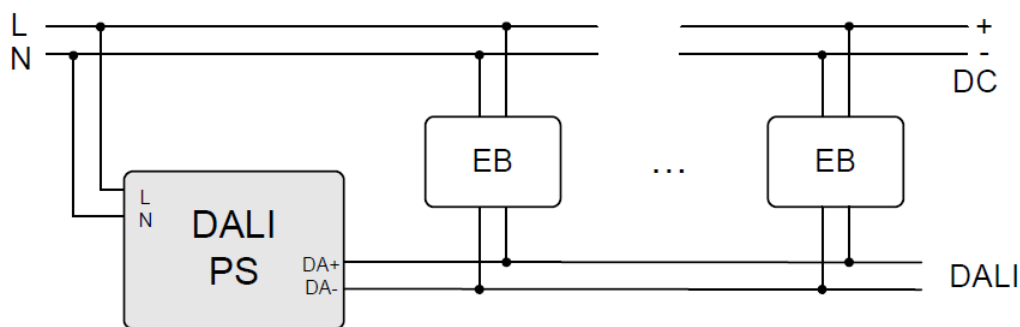
Anschlüsse (Art.Nr.: 24033444-30)



Abmessungen (Art.Nr.: 24033444-80)



Anschlüsse (Art.Nr.: 24033444-80)



Anschlussplan

Installation

- Das DALI PS2 30mA bzw. DALI PS2 80mA ist geeignet für den Einbau in Elektroinstallationsdosen
- Bei Einbau in Schutzklasse II Geräten ist für ordnungsgemäße Zugentlastung zu sorgen
- Die Verdrahtung soll als feste Installation in trockener und sauberer Umgebung erfolgen
- Montage nur im spannungsfreien Zustand der Anlage durch qualifiziertes Fachpersonal
- Nationale Vorschriften für die Errichtung elektrischer Anlagen sind zu beachten
- Klemmen L und N entsprechend ihrer Beschriftung mit der Netzversorgung verbinden
- Die Polarität der Ausgangsspannung ist am Gehäuse ersichtlich (DA+, DA-)
- Die DALI-Leitung darf gemeinsam mit Netzspannung führenden Versorgungsadern in einem Kabel oder als Einzelader in einem Rohr verlegt werden
- Die DALI-Leitung nicht an Netzspannung oder ein anderes SELV System anschließen
- Ausführung der DALI-Leitung mit Standard Niederspannungsinstallationsmaterial
- Der DALI Bus kann als Linien-, Baum und Sternstruktur ausgeführt werden



Achtung: Das DALI-Signal entspricht nicht der Kategorie SELV (Safety Extra Low Voltage, Schutzkleinspannung). Daher gelten die Installationsvorschriften für Niederspannung.



Der Spannungsabfall auf der DALI Leitung darf nicht überschreiten. **Tipp:** für lange Busausdehnung, 2 Dali PS 80mA an beiden Bus-enden anbringen.

- Standard Stromversorgungen erfüllen nicht die Voraussetzungen für die DALI Kommunikation



Achtung: eine ungeeignete Busversorgung kann zum Defekt von DALI-Geräten führen!

Inbetriebnahme

- Das DALI PS2 30mA bzw. DALI PS2 80mA ist nach Anschluss betriebsbereit
- Es ist sicherzustellen, dass der maximale Stromverbrauch des DALI-Kreises den garantierten Ausgangsstrom des PS2 30mA bzw. 80mA nicht überschreitet
- Es ist sicherzustellen, dass die Summe der Maximalen Ausgangsströme am DALI Bus 250mA nicht überschreitet

Bestellinformation

Art.Nr. 24033444-30: DALI PS2 30mA,
garantierter DALI Ausgangsstrom 30mA, Dose

Art.Nr. 24033444-80: DALI PS2 80mA,
garantierter DALI Ausgangsstrom 80mA, Dose

Weitere DALI Busversorgungen:

<https://www.lunatone.com/produkt-kategorie/dali-bussystem/busversorgung/>

Weiterführende Informationen und Zubehör

Lunatone Datenblätter, Manuals und Software
<http://www.lunatone.com/downloads-a-z/>

DALI-Produkte von Lunatone

<http://www.lunatone.com>

DALI-Cockpit – _kostenlose Konfigurationssoftware für DALI-Systeme

www.lunatone.com/de/product/dali-cockpit/

Kontakt:

Technische Fragen: support@lunatone.com

Anfragen: sales@lunatone.com

www.lunatone.com



Disclaimer

Änderungen vorbehalten. Alle Angaben ohne Gewähr. Das Datenblatt bezieht sich auf den aktuellen Auslieferungszustand

Die Kompatibilität mit anderen Geräten ist vor der Installation zu prüfen.