

DALI-2 Audio Interface



Datenblatt

DALI-2 Audio Interface

Betriebsgerät zur Wiedergabe
von Internetradiostationen
oder Audiodateien
über den DALI Bus

Art. Nr.: 89943721

DALI-2 Audio Interface – Control Gear

Überblick

- DALI-2 Gerät zur Wiedergabe von Internetradiostationen oder Audiodateien
- Einfaches Verknüpfen von Boxen / Sprechanlagen (Speakers) via Lautsprecher Kabelanschluss
- Einstellen zur Schnellwahl von bis zu 16 Radiostationen über Szenen
- Steuerung der Radiosender und Lautstärke über DALI
- Vorinstallierte Klingeltöne für Türglocken oder Alarmsignale
- WLAN Schnittstelle zur Integration ins lokale Netzwerk und Wiedergabe von Internetradiostationen
- Einfache Konfiguration, mittels Lunatone Software DALI Cockpit
- Geeignet für Deckeneinwurf oder Leuchteneinbau

Spezifikation, Kenndaten

Typ	DALI-2 Audio Interface
Artikelnummer	89943721
GTIN	9010342013966

Eingang: L, N

Art des Eingangs	Versorgung, Netzspannung
Kennzeichnung Klemmen	L, N
Eingangsspannungsbereich	110Vac ... 240 Vac
Eingangsstrom max.	31mA (@110 Vac), 21mA (@240 Vac)
Netzfrequenz	50 Hz / 60 Hz
Leistungsaufnahme	max. 4W
Einschalt-Hochlaufzeit	< 1s

Ausgang: DA, DA

Art des Ausgangs	DALI
Kennzeichnung Klemmen	DA, DA
Leerlauffest	Ja
Kurzschlussfest	Ja

Isolationsdaten

Impulsspannungskategorie	II
Verschmutzungsgrad	2
Bemessungsisolationsspannung	250V
Isolierung Ausgang (DA+, DA-) / Versorgung (L,N)	Verstärkte Isolierung
Isolationsprüfspannung	3000 Vac

Umgebungsbedingungen

Transport- und Lagertemperatur	-20°C ... +75°C
Betriebstemperatur	-20°C ... +60°C
Rel. Luftfeuchte, nicht kondensierend	15% ... 90%

Allgemeine Daten	
Abmessungen (L x B x H)	159mm x 42mm x 22mm
Montage	Zwischendeckeneinbau, Integration in Schutzklasse II Geräte
Maximale Bemessungstemperatur tc	70°C
Erwartete Lebensdauer @ tc	50.000 h
Schutzklasse	II bei bestimmungsgemäßer Montage
Schutzart Gehäuse	IP40
Schutzart Klemmen	IP20

Klemmen	
Anschlusstyp	Federkraftklemme
Anschlussvermögen eindrätig	0,5 ... 1,5 mm ² (AWG20 ... AWG16)
Anschlussvermögen feindrätig	0,5 ... 1,5 mm ² (AWG20 ... AWG16)
Anschlussvermögen mit Aderendhülsen	0,25 ... 1 mm ²
Abisolierlänge Anschlussdrähte	8,5 ... 9,5 mm / 0,33 ... 0,37 inch
Klemme lösen	Druckmechanismus

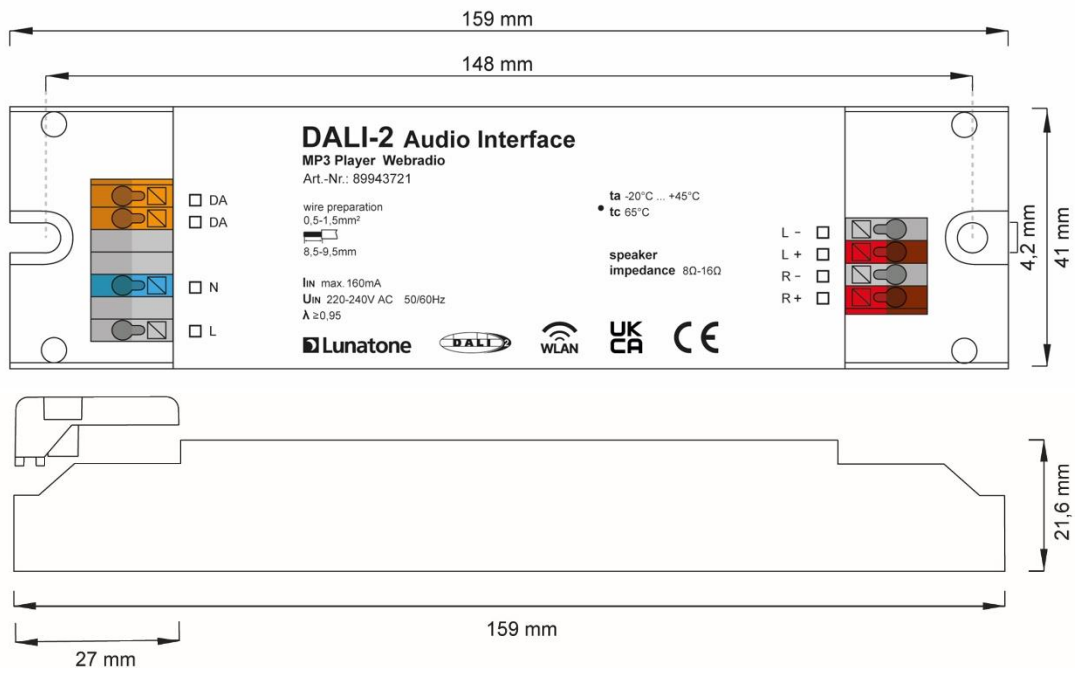
Normen	
DALI	EN 62386-101
	EN 61547
EMV	EN 50015 / IEC CISPR15
	EN 61347-2-11
Elektrische Sicherheit	EN 61347-1
Prüfzeichen	CE

Auslieferungszustand

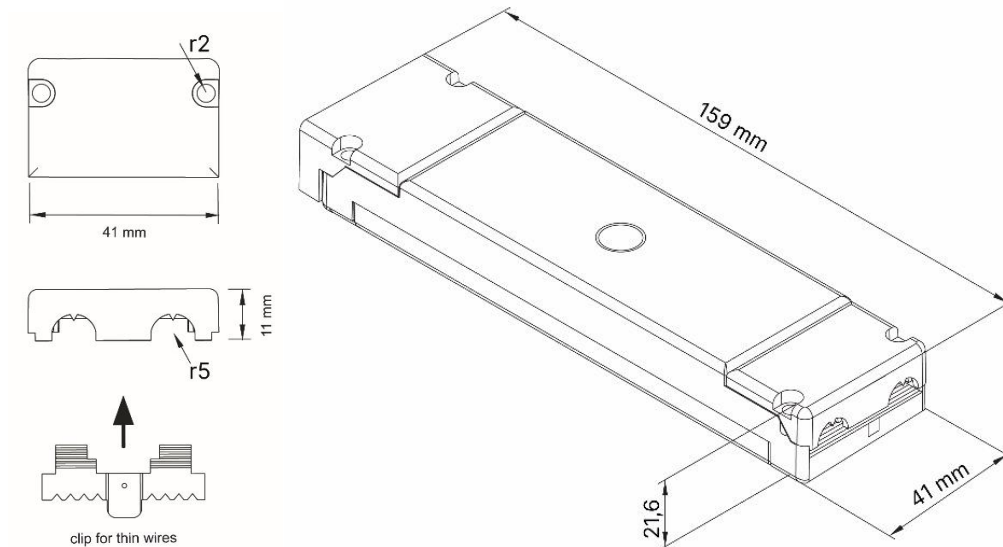
	Auslieferungszustand	DALI Standard																																																			
Min Level	0.1%	0.1%																																																			
Max Level	100%	100%																																																			
PowerOn Level	MASK (letzter Wert)	100%																																																			
System Failure Level	0%	100%																																																			
Fade Time	1s	Keine																																																			
Fade Rate	89.4 steps/s	44.7 steps/s																																																			
Gruppenzuweisung	Keine	Keine																																																			
Voreingestellte Szenenwerte:	<table border="1"> <thead> <tr> <th>Szene</th> <th>Modus</th> <th>Lautstärke</th> </tr> </thead> <tbody> <tr><td>0</td><td>Radio OE3</td><td>MASK</td></tr> <tr><td>1</td><td>Radio OE1</td><td>MASK</td></tr> <tr><td>2</td><td>Radio FM4</td><td>MASK</td></tr> <tr><td>3</td><td>Radio 88.6</td><td>MASK</td></tr> <tr><td>4</td><td>Radio Paradise</td><td>MASK</td></tr> <tr><td>5</td><td>Mp3 Doorbell 1</td><td>100%</td></tr> <tr><td>6</td><td>Mp3 Doorbell 2</td><td>100%</td></tr> <tr><td>7</td><td>Mp3 Doorbell 1 und OFF</td><td>100%</td></tr> <tr><td>8</td><td>MASK</td><td>MASK</td></tr> <tr><td>9</td><td>MASK</td><td>MASK</td></tr> <tr><td>10</td><td>MASK</td><td>MASK</td></tr> <tr><td>11</td><td>MASK</td><td>MASK</td></tr> <tr><td>12</td><td>MASK</td><td>MASK</td></tr> <tr><td>13</td><td>MASK</td><td>MASK</td></tr> <tr><td>14</td><td>MASK</td><td>MASK</td></tr> <tr><td>15</td><td>MASK</td><td>MASK</td></tr> </tbody> </table>	Szene	Modus	Lautstärke	0	Radio OE3	MASK	1	Radio OE1	MASK	2	Radio FM4	MASK	3	Radio 88.6	MASK	4	Radio Paradise	MASK	5	Mp3 Doorbell 1	100%	6	Mp3 Doorbell 2	100%	7	Mp3 Doorbell 1 und OFF	100%	8	MASK	MASK	9	MASK	MASK	10	MASK	MASK	11	MASK	MASK	12	MASK	MASK	13	MASK	MASK	14	MASK	MASK	15	MASK	MASK	Alle Szenen: MASK
Szene	Modus	Lautstärke																																																			
0	Radio OE3	MASK																																																			
1	Radio OE1	MASK																																																			
2	Radio FM4	MASK																																																			
3	Radio 88.6	MASK																																																			
4	Radio Paradise	MASK																																																			
5	Mp3 Doorbell 1	100%																																																			
6	Mp3 Doorbell 2	100%																																																			
7	Mp3 Doorbell 1 und OFF	100%																																																			
8	MASK	MASK																																																			
9	MASK	MASK																																																			
10	MASK	MASK																																																			
11	MASK	MASK																																																			
12	MASK	MASK																																																			
13	MASK	MASK																																																			
14	MASK	MASK																																																			
15	MASK	MASK																																																			
Verhalten bei DALI RESET Befehl	Übernehmen des Auslieferungszustands	---																																																			

- | | |
|-----------------------------|------------------------------|
| <input type="checkbox"/> DA | <input type="checkbox"/> L - |
| <input type="checkbox"/> DA | <input type="checkbox"/> L + |
| <input type="checkbox"/> N | <input type="checkbox"/> R - |
| <input type="checkbox"/> L | <input type="checkbox"/> R + |

Anschlussklemme DALI-2 Audio Interface



Abmessungen DALI-2 Audio Interface



Standard Abdeckung Zugentlastung für 159x42x22mm

Installation

- Das DALI-2 Audio Interface ist geeignet für Deckeneinwurf oder Montage in einem Gehäuse, bei Einbau in Schutzklasse II Geräte ist für ordnungsgemäße Zugentlastung zu sorgen
- Eine DALI Busversorgung wird vorausgesetzt.
- Die Verdrahtung soll als feste Installation in trockener und sauberer Umgebung erfolgen
- Die Montage darf nur im spannungsfreien Zustand der Anlage und durch qualifiziertes Fachpersonal erfolgen.
- Nationale Vorschriften für die Errichtung elektrischer Anlagen sind zu beachten
- Klemmen L und N entsprechend ihrer Beschriftung mit der Netzversorgung verbinden
- Der Anschluss an die DALI Klemmen kann ohne Beachtung der Polarität erfolgen
- Die DALI-Leitung darf gemeinsam mit Netzspannung führenden Versorgungsadern in einem Kabel oder als Einzelader in einem Rohr verlegt werden
- Die DALI-Leitung nicht an Netzspannung oder ein SELV System anschließen
- Je Klemme darf nur 1 Leiter angeschlossen werden. Bei Verwendung von Doppeladerendhülsen ist das Anschlussvermögen der Klemme zu beachten
- Die DALI-Leitungen können mit Standard Niederspannungsinstallationsmaterial ausgeführt werden. Es sind keine Spezialkabel erforderlich.
- Der DALI Bus kann als Linien-, Baum und Sternstruktur ausgeführt werden
- Bei der Positionierung des Gerätes sind die baulichen Gegebenheiten zu berücksichtigen, um das WLAN-Signal nicht abzuschirmen oder zu schwächen.

Achtung: Das DALI-Signal entspricht nicht der Kategorie SELV (Safety Extra Low Voltage, Schutzkleinspannung). Daher gelten die Installationsvorschriften für Niederspannung.

Der Spannungsabfall auf der DALI-Leitung darf bei maximaler Länge (300m) und maximaler Bus Last (250mA) 2V nicht überschreiten

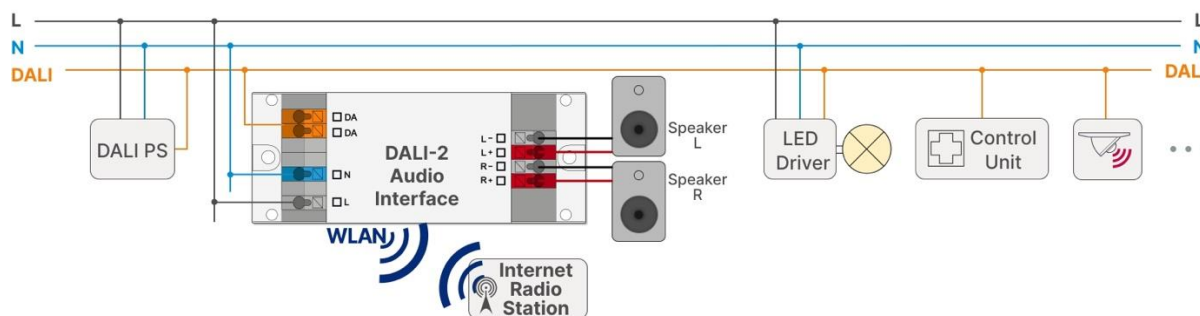


Abb. 1 Installation DALI-2 Audio Interface – typische Anwendung

Inbetriebnahme und Funktion

Das DALI-2 Audio Interface ist nach Anschluss betriebsbereit. Die Steuerung des DALI-2 Audio Interface Gerätes ist wie die eines DALI Dimmers möglich – es wird jedoch die Lautstärke anstelle der Helligkeit gesteuert.

Um die Internet Funktionen des DALI-2 Audio Interface zu nutzen muss die Netzwerk Verbindung über das Softwaretool DALI Cockpit konfiguriert werden.

Für das Abspielen der vorhandenen mp3 Audiodateien „Türglocke“ muss keine Netzwerkverbindung eingerichtet werden.

Über das DALI Cockpit (PC unter Windows) kann das Gerät adressiert und nötige Änderungen an den Einstellungen vorgenommen werden.

Zur Verwendung der DALI-Cockpit Software muss der PC über ein geeignetes Schnittstellenmodul von Lunatone (DALI USB, DALI 4Net, DALI SCI RS232, DALI-2 Display, DALI-2 IoT oder DALI-2 WLAN) mit dem DALI-Bus verbunden werden.

Das DALI-2 Audio Interface wird während des Adressierungsvorganges vom DALI Cockpit automatisch erkannt und in der Geräteübersicht angezeigt. Im Anschluss können die gewünschten Einstellungen auf der Geräteseite vorgenommen werden.

Nach Eingabe der Netzwerk Einstellungen (SSID und Passwort) kann sich das Gerät mit den verschiedenen Internetradio Stationen verbinden. Über die Szenen können die gewünschten Internetradiostationen eingestellt werden.

Zur Konfiguration des Gerätes siehe Abschnitt „Anwendung – DALI Cockpit“

Anwendung – DALI Cockpit

Unter dem Reiter „Device Parameters“ können folgende Einstellungen vorgenommen werden:

Standard DALI Einstellungen

die Standard DALI Einstellungen entsprechen jenen eines DALI Dimmers jedoch beziehen sie sich bei dem DALI-2 Radio Gerät auf die Lautstärke anstelle der Helligkeit.

Über die 16 Szenen können verschiedenen Radiostationen oder vorinstallierte mp3 Dateien (Türglocken) sowie die Szenen-Lautstärke eingestellt werden (siehe auch Abb. 2). Zur Auswahl stehen folgende Modi:

- **Web Radio MP3:** ermöglicht die Eingabe eines Links zur einer mp3 Radiostation. Links zu Internetradio Sendern können z.B. unter: <https://www.radio-browser.info/> mit Eingabe des gewünschten Radiosenders in der Suchleiste, gefunden werden.
- **Audiodatei (mp3):** durch Auswahl der Option „Web-Radio MP3“ und Eingabe eines Links zu einer MP3-Datei, die sich an einem Dateispeicherort befindet, auf den über das konfigurierte Netzwerk zugegriffen werden kann.
- **Web Radio AAC:** ermöglicht die Eingabe eines Links zur einer AAC Radiostation.
- **Türglocke:** abspielen einer vorinstallierten mp3 Datei, anschließend wird die Default Radio Station abgespielt.
- **Türglocke und OFF:** abspielen einer vorinstallierten mp3 Datei, anschließend wird das Radiogerät ausgeschaltet.
Info: Bei den 2 Betriebsmodi Türglocke wird keine Fade Time berücksichtigt

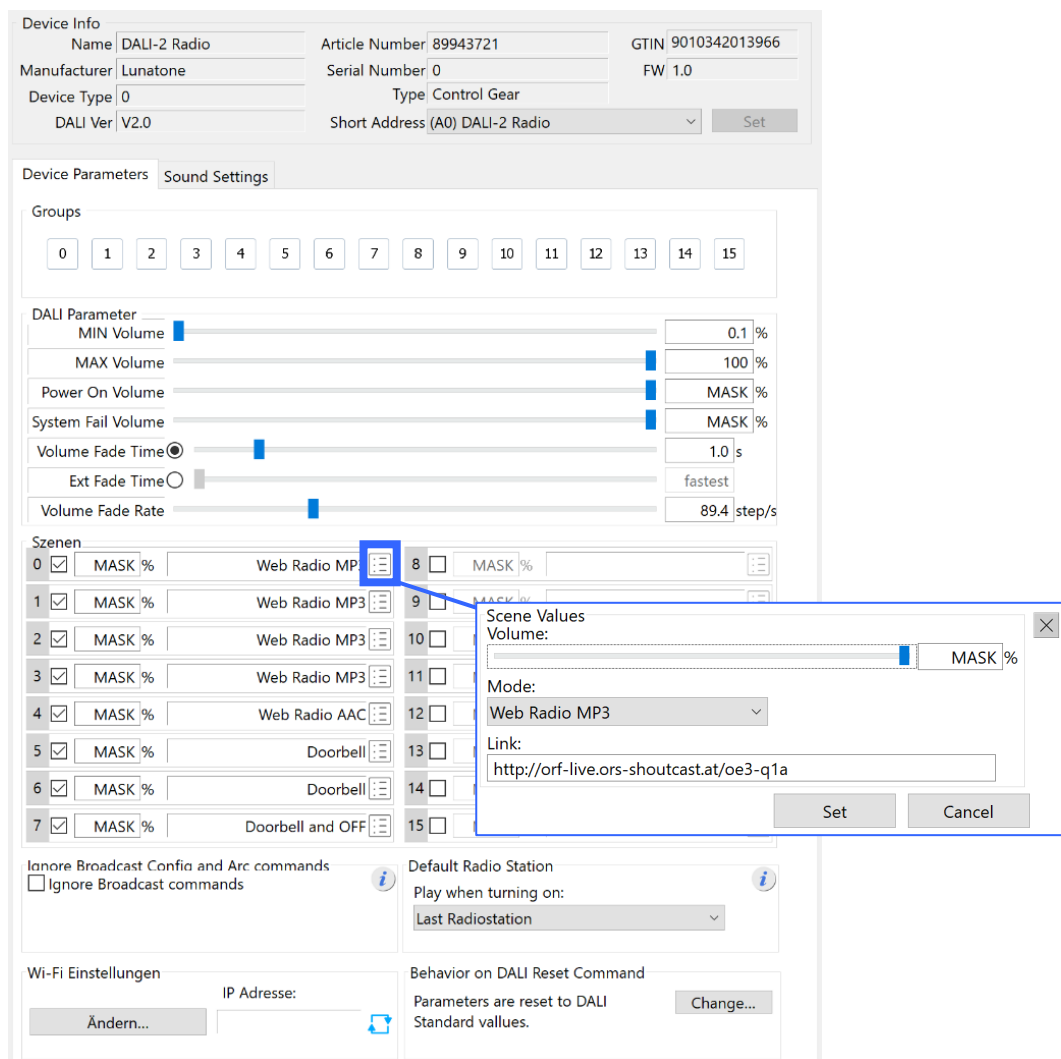


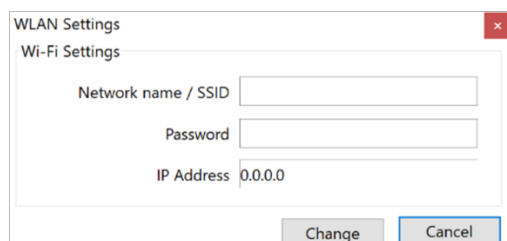
Abb. 2 DALI Cockpit Reiter "Geräte Parameter"

Ignore Broadcast for Arc Power and Config commands

Bei Anwahl dieser Option hört das DALI-2 Radio Gerät nicht mehr auf DAP (Lautstärkelevel) und Konfigurationsbefehle die Broadcast am DALI Bus gesendet werden.

Wi-Fi Einstellungen

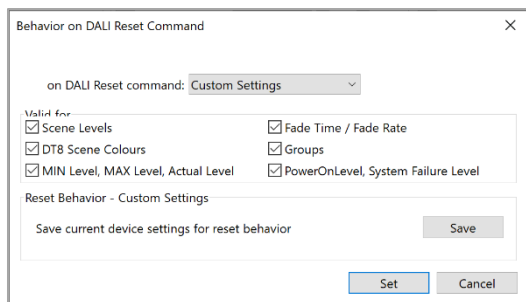
Unter „Wi-Fi Einstellungen“ kann die Netzwerkverbindung erstellt und überprüft werden.



Einstellbares RESET Verhalten

Das Verhalten auf einen DALI Reset Befehl ist konfigurierbar. Folgenden Möglichkeiten stehen zur Auswahl:

- *Befehl ignorieren:* der DALI Reset Befehl löst keine Änderungen der Geräteeinstellungen aus
- *Benutzer definiert:* Für die ausgewählten Bereiche (Scene Levels, Fade time,...) werden die Werte bei einem DALI Reset Befehl zurückgesetzt. Mittels dem darunterliegenden „Save“ können die derzeit eingestellten Einstellungen für den Reset gespeichert werden. Wenn nicht anders überschrieben gelten hier die Werte des Auslieferungszustands als Reset Werte

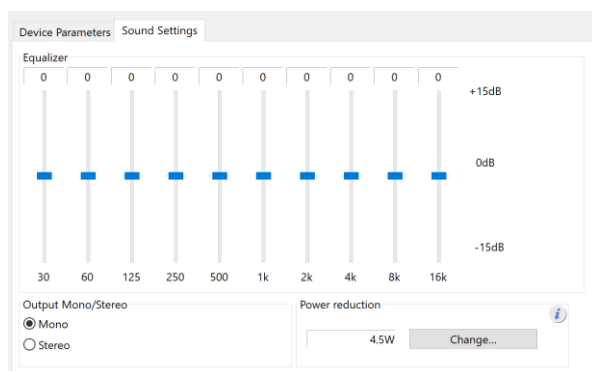


Default Radio Station

Über die Default Radio Station kann eingestellt werden welcher Sender bei Power On gespielt wird. Zur Auswahl stehen die 16 Szenen sowie „die zuletzt aktive Szene“.

Sound Settings

Unter dem Reiter „Sound Settings“, können Mono/Stereo, Equalizer und Leistungsreduzierung eingestellt werden.



Leistungsreduzierung (Spitzenleistung)

Auslieferungszustand 5W. Der Einstellbare Bereich der Spitzenleistung liegt bei 5-20W. Leistungsschwächere oder leistungsstärkere Lautsprecher bedürfen einer entsprechenden Anpassung.

Bestellinformation

Art.Nr. 89943721: DALI-2 Audio Interface, DALI Betriebsgerät zur Wiedergabe von Internetradiostationen und Audiodateien, Deckeneinwurf

Weiterführende Informationen und Zubehör

Lunatone Datenblätter, Manuals und Software
<http://www.lunatone.com/downloads-a-z/>

DALI-Produkte von Lunatone
<http://www.lunatone.com>

DALI-Cockpit – kostenlose Konfigurationssoftware für DALI-Systeme
www.lunatone.com/de/product/dali-cockpit/

Kontakt

Technische Fragen: support@lunatone.com

Anfragen: sales@lunatone.com

www.lunatone.com



Disclaimer

Änderungen vorbehalten. Alle Angaben ohne Gewähr. Das Datenblatt bezieht sich auf den aktuellen Auslieferungszustand

Die Kompatibilität mit anderen Geräten ist vor der Installation zu prüfen